

MIFARE & ISO14443A & ISO14443B & ISO15693 非接触式 IC 卡读写模块

JMY501H IC 卡读写模块

使用说明书

(Revision 3.50)

北京金木雨电子有限公司

2012/5/30



在使用本产品前请仔细阅读本说明书，如果有任何疑问，请联系我们，我们会给您详尽的解答



目录

1	简介	4
2	特点	4
3	规格和引脚	5
3.1	图片	5
3.2	外形尺寸	5
3.3	引脚说明	6
3.4	天线	6
3.5	连接方法	7
3.6	JMY500 测试实验板	7
3.7	JMY501 系列读写模块命名规则	8
3.7.1	型号格式	8
3.7.2	读卡类型	8
4	通讯协议	9
4.1	概述	9
4.2	UART 协议	9
4.2.1	规格	9
4.2.2	数据发送格式	9
4.2.3	数据返回格式	9
4.3	IIC 协议	10
4.3.1	模块 IIC 地址和多机通讯	10
4.3.2	操作 IIC 设备	10
4.3.2.1	时钟和数据交换	10
4.3.2.2	开始条件 (Start Condition)	10
4.3.2.3	结束条件 (Stop Condition)	10
4.3.2.4	确认符 (ACK)	10
4.3.2.5	总线状态	11
4.3.2.6	设备地址	11
4.3.2.7	写数据操作	11
4.3.2.8	读数据操作	11
4.3.3	数据交换	12
4.3.4	数据发送格式	12
4.3.5	数据返回格式	12
4.3.6	通讯过程	12
5	命令说明	14
5.1	命令列表	14
5.2	命令详解	16
5.2.1	读产品信息	16
5.2.2	模块工作模式设定	16
5.2.3	设置模块为空闲模式	17
5.2.4	读模块 EEPROM 中的数据	17
5.2.5	写数据到模块的 EEPROM 中	18



5.2.6	设定 UART 通讯波特率	18
5.2.7	设定 IIC 通讯地址.....	19
5.2.8	设定多卡操作.....	19
5.2.9	设定 ISO15693 自动寻卡的 AFI 和 AFI 使能.....	19
5.2.10	设定自动寻卡时间间隔.....	20
5.2.11	设定开机时的默认自动寻卡状态.....	20
5.2.12	设定开机时自动寻卡并输出卡片序列号.....	21
5.2.13	ISO14443A 寻卡	21
5.2.14	Mifare 1K/4K 读数据块	22
5.2.15	Mifare 1K/4K 读多个数据块	22
5.2.16	Mifare 1K/4K 写数据块	23
5.2.17	Mifare 1K/4K 写多个数据块	23
5.2.18	Mifare 1K/4K 初始化钱包	24
5.2.19	Mifare 1K/4K 读钱包	24
5.2.20	Mifare 1K/4K 钱包充值	25
5.2.21	Mifare 1K/4K 钱包扣款	25
5.2.22	Mifare 1K/4K 备份钱包	26
5.2.23	ISO14443A 卡休眠.....	26
5.2.24	下载 Mifare 1K/4K 卡片密钥到模块中	26
5.2.25	ISO14443-4 TYPE A 卡复位 (RATS)	27
5.2.26	发送 APDU 到 ISO14443-4 卡片	27
5.2.27	读 Ultra Light 卡	28
5.2.28	写 Ultra Light 卡	28
5.2.29	设定模块的读卡模式.....	28
5.2.30	ISO14443-4 TYPE B 寻卡.....	29
5.2.31	ISO14443-4 TYPE B 卡休眠.....	29
5.2.32	SR 系列卡单通道初始化.....	29
5.2.33	SRI 系列卡 16 通道初始化.....	30
5.2.34	SR 系列卡选定卡	30
5.2.35	SRI 系列卡回到初始化状态.....	31
5.2.36	SR 系列卡操作结束.....	31
5.2.37	SR176 读卡	31
5.2.38	SR176 写卡.....	32
5.2.39	SR176 块锁定	32
5.2.40	SRI 系列卡读卡.....	32
5.2.41	SRI 系列卡写卡.....	33
5.2.42	SRI 系列卡块锁定.....	33
5.2.43	SRI 系列卡读 UID.....	33
5.2.44	SRIX 系列卡认证.....	34
5.2.45	ISO15693 inventory	34
5.2.46	ISO15693 stay quiet.....	34
5.2.47	ISO15693 get system information.....	35
5.2.48	ISO15693 reset to ready.....	35
5.2.49	ISO15693 read blocks.....	35



5.2.50	ISO15693 write blocks.....	36
5.2.51	ISO15693 lock block.....	36
5.2.52	ISO15693 write AFI.....	36
5.2.53	ISO15693 lock AFI.....	37
5.2.54	ISO15693 write DSFID.....	37
5.2.55	ISO15693 lock DSFID.....	37
5.2.56	ISO15693 get blocks security	38
5.3	有关密钥标识.....	39
5.4	有关自动寻卡.....	39
5.5	命令例子.....	40
5.5.1	UART 协议的例子.....	40
5.5.2	UART 命令例子.....	40
5.5.3	IIC 命令例子.....	40
5.6	接口协议源代码.....	40



1 简介

JMY501H 是一个由用户通过 IIC 或 UART 接口发送命令，从而完成对非接触 IC 卡的读写等操作的一个模块式电路。

JMY501H 功能繁多，支持多种非接触 IC 卡国际标准，支持多家不同供应商的卡片。设计者对非接触 IC 卡的命令进行了分类整合，因此用户通过 IIC 或 UART 对模块发出的命令相对简单，但是却能完成对各种非接触 IC 卡的全面操作。

射频电路与天线之间使用阻抗分析仪调整以匹配阻抗，能达到非常好的读写性能和非常好的稳定性。JMY501H 的射频天线与模块采用分体设计，模块与天线直接采用 4 线连接，在用户的设计中此连线距离越短越好，一般不大于 20cm，否则会影响性能和稳定性。

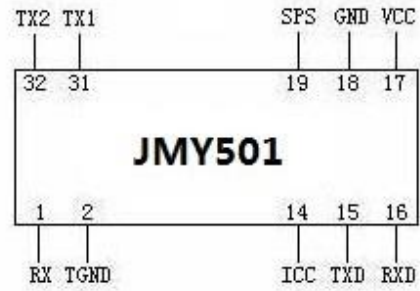
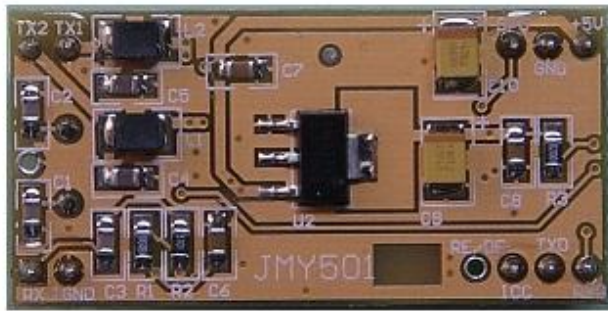
2 特点

- 射频基站: NXP CL RC632
- 工作频率: 13.56MHz
- 支持的标准: ISO14443A, ISO14443B, ISO15693
- 可读卡型: Mifare 1K/4K, FM11RF08, Ultra Light, DesFire, Mifare ProX, SR176, SRI512, SRI1K, SRI2K, SRI4K, SRIX4K, 符合 T=CL 协议的 CPU 卡 (包含 ISO14443A 和 ISO14443B), TI TagIt, I.Code SLI, ST LRI 以及其他符合 ISO15693 标准的电子标签
- 防冲突能力: 全功能防冲突，可以同时处理多张卡，可设定为只处理单张卡
- 自动寻卡: 支持，默认关闭
- EEPROM: 512 字节
- 供电电压: DC 5V ($\pm 0.5V$)
- 接口: IIC 和 UART (通过由 SPS 引脚选择，推荐使用 IIC)
- 通讯速率: IIC 400Kbps
UART 19.2Kbps/115.2Kbps
- 最大指令长度: 254 字节
- 接口电平: 3.3V (TTL 电平, 5V 兼容)
- 最大功耗: 70mA
- 读卡距离: 100mm (与卡片和天线设计有关)
- 尺寸: 21mm*42mm
- 封装形式: DIP32
- 重量: 约 15 克
- ISP: 支持
- 工作温度: $-25 \sim +85$ °C
- 储存温度: $-40 \sim +125$ °C
- RoHS: 支持

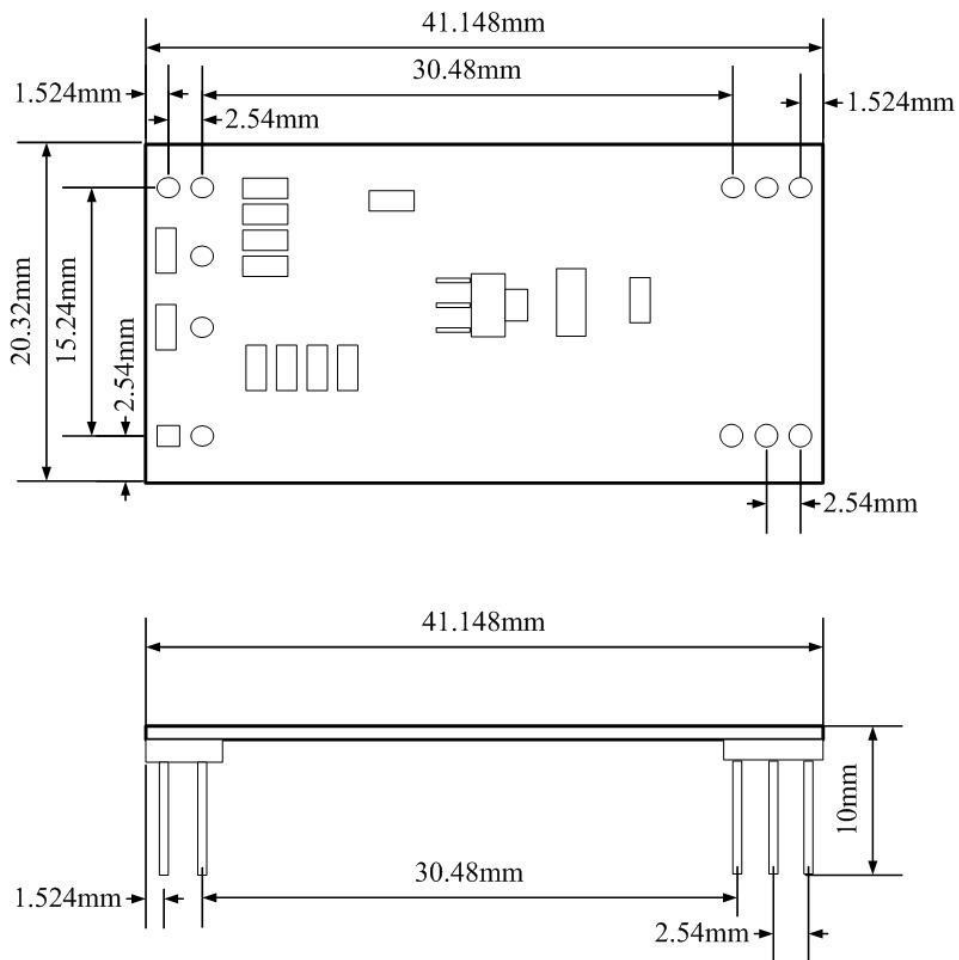


3 规格和引脚

3.1 图片



3.2 外形尺寸





3.3 引脚说明

引脚	符号	类型	描述
1	RX	射频模拟信号	天线接收
2	TGND	射频模拟信号	天线地
13	RE	输出	RE/DE 485 方向控制输出 (未引出)
14	ICC	输出	有无卡指示 1: 无卡; 0: 有卡
15	TXD/SDA	输入/输出	UART 发送/IIC SDA
16	RXD/SCL	输入	UART 接收/IIC SCL
17	VCC	电源	模块电源
18	GND	电源	模块电源地
19	SPS	输入	串行端口选择 0: IIC; 1: UART
31	TX1	射频模拟信号	天线发射 1
32	TX2	射频模拟信号	天线发射 2

3.4 天线

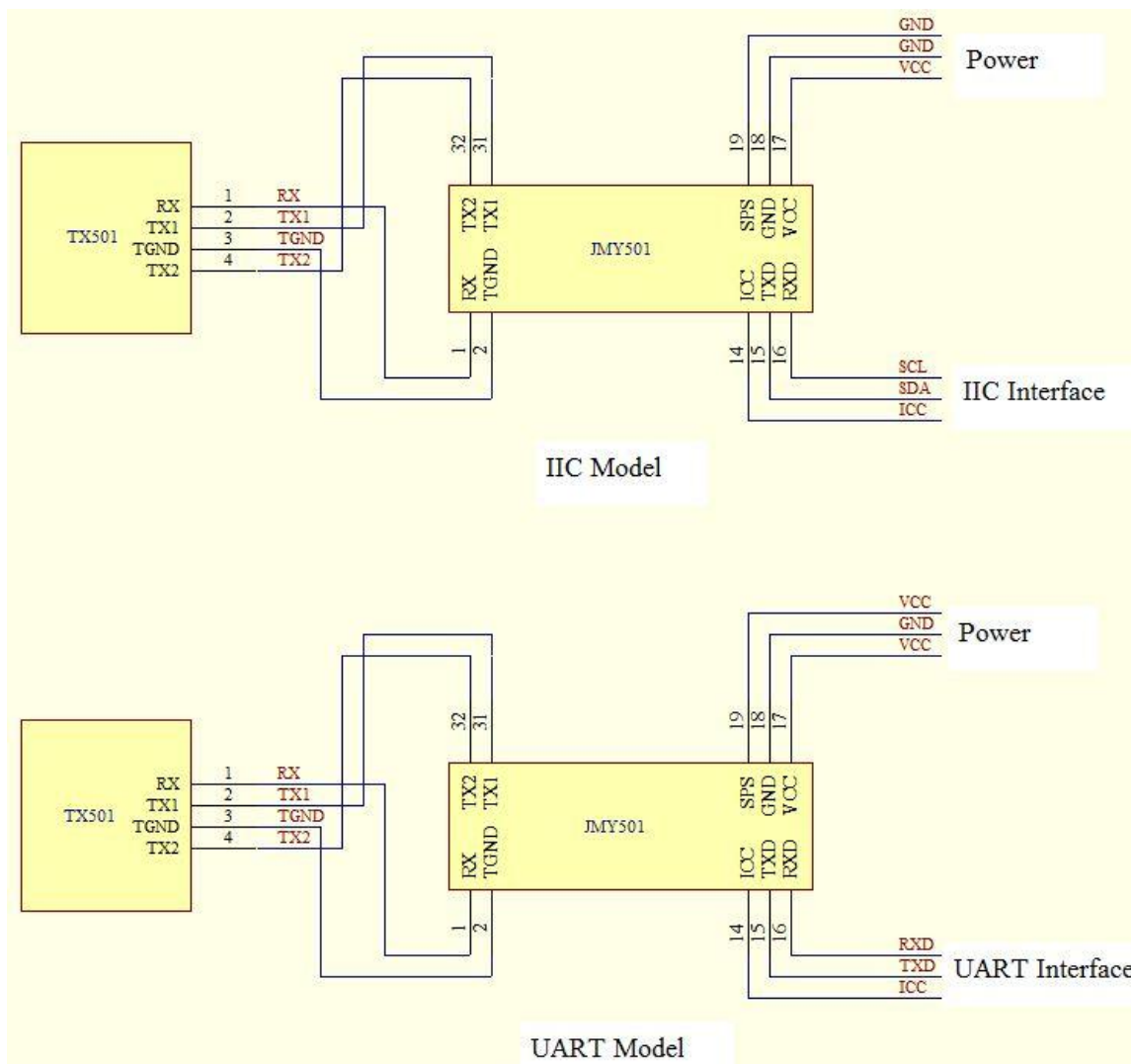
一般来说, 用户在设计天线时, 天线尺寸和形状往往会受到外壳、系统设计等诸多方面的制约。所以, 我们为用户提供天线定制服务。如果您需要一个定制的天线, 您需要准备如下资料: 1, 天线部分 PCB 外形图; 2, 天线引出线位置和方向以及接插件尺寸; 3, 对天线周围环境的描述, 一般指金属物质是否很多以及形状。当您准备好这些材料后, 和我们联系, 我们会把您需要的天线设计好。

我们有多种标准天线可供选择, 请登录我们的网站以了解更多信息, 下表中是几款标准常用天线。

天线型号	天线尺寸	读卡距离
TX500-2	70mm * 70mm	90mm
TX501-2	50mm * 50mm	70mm
TX502-2	30mm * 30mm	60mm



3.5 连接方法



3.6 JMY500 测试实验板

JMY500 测试实验板是专门为开发 JMY5xx 系列模块设计的实验工具，用户通过 JMY500 对模块进行快速的品质检测和开发实验。

JMY500 使用 51 单片机对模块进行操作，并可切换通讯端口（IIC 或 UART），根据我们提供的源程序（包含 IIC 和 UART），用户可以快速地编制出应用系统的程序。

JMY500 也可以通过 RS232 端口和 PC 机通讯，使用 PC 机的用户可以在 PC 机端编制出测试软件对模块进行测试。



3.7 JMY501 系列读写模块命名规则

3.7.1 型号格式

1	2	3
JMY	501	X

1: 公司代码; 2: 设备类别; 3: 读卡类型

3.7.2 读卡类型

M: 读卡芯片为 RC500, 支持 Mifare 系列卡片

A: 读卡芯片为 RC500, 支持 ISO14443A 和 Mifare 系列卡片

C: 读卡芯片为 RC531, 支持 ISO14443A、ISO14443B 和 Mifare 系列卡片

G: 读卡芯片为 RC400, 支持 ISO15693 卡片

H: 读卡芯片为 RC632, 支持 ISO14443A、ISO14443B、ISO15693 和 Mifare 系列卡片

D: 读卡芯片为 RC500, 支持 ISO14443A 和 Mifare 系列卡片, 长通讯指令

E: 读卡芯片为 RC531, 支持 ISO14443A、ISO14443B 和 Mifare 系列卡片, 长通讯指令

F: 读卡芯片为 RC632, 支持 ISO14443A、ISO14443B、ISO15693 和 Mifare 系列卡片, 长通讯指令



4 通讯协议

4.1 概述

模块的接口有 IIC 和 UART,我们推荐使用 IIC 接口,因为 IIC 接口的理论速率可达 400Kbps,为了通讯可靠,实际通讯速率限制在了 100Kbps,但这个速率也是远远高于 UART 接口的 19.2Kbps。另外, IIC 的编程难度也是非常的低,使用我们提供的接口代码,除了引脚定义之外,几乎不用做任何调整。

无论您的设计使用 IIC 或者 UART,在对模块进行编程之前,请仔细阅读本章节,并请参考我们提供的例子程序,例子程序中有详细的注释来解释每个步骤。

4.2 UART 协议

4.2.1 规格

通信协议采用字节为单位,接收和发送数据都是十六进制格式,通信参数如下:

- 波特率: 19200 bps (默认) 115200bps
- 数据位: 8 位
- 停止位: 1 位
- 奇偶校验: 无
- 流控制: 无

4.2.2 数据发送格式

命令头	长度字	命令字	数据域	校验字
-----	-----	-----	-----	-----

- 命令头: 2 字节, 0xAA 0xBB
- 长度字: 1 字节, 指明从长度字到数据域最后一字节的字节数
- 命令字: 1 字节, 本条命令的含义
- 数据域: 数据长度由命令字决定, 长度为 0 至 251 字节
- 校验字: 1 字节, 从长度字到数据域最后一字节的逐字节异或 (XOR) 值
- 后续数据若包含 0xAA 则随后补充一字节 0x00 以区分命令头, 但长度字不增加

4.2.3 数据返回格式

- 成功返回:

命令头	长度字	命令字	数据域	校验字
-----	-----	-----	-----	-----

- 失败返回:

命令头	长度字	命令字取反	校验字
-----	-----	-------	-----



4.3 IIC 协议

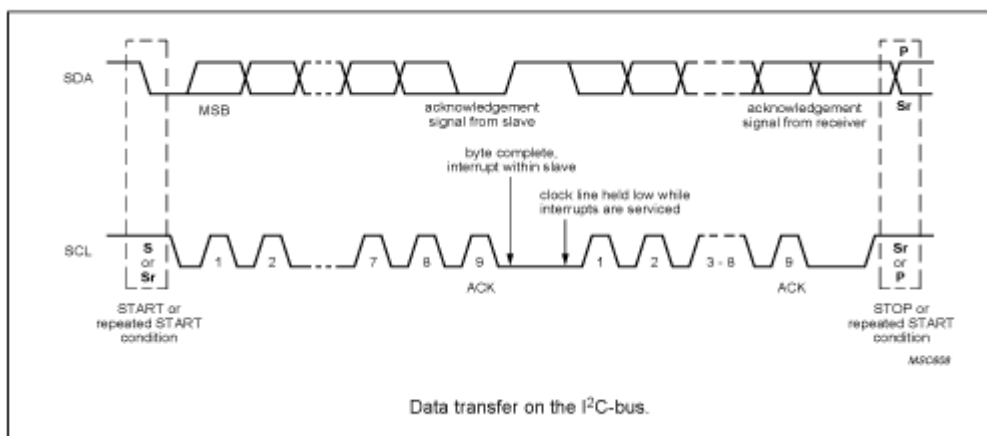
4.3.1 模块 IIC 地址和多机通讯

IIC 总线可以连接多达 128 个设备，模块的 IIC 默认地址是 0xA0，用户可以通过命令（代码：0x19）来修改这个设置，以达到在同一 IIC 总线上连接多个读卡模块的应用。

4.3.2 操作 IIC 设备

4.3.2.1 时钟和数据交换

通常情况下，SDA 引脚上的数据只在 SCL 低时才被更改，在 SCL 高时的数据更改，则在随后的定义条件会指示重新开始或停止。

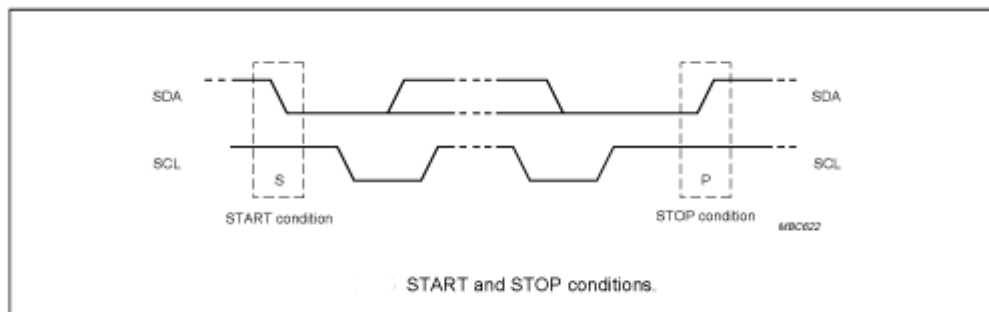


4.3.2.2 开始条件 (Start Condition)

在 SCL 高时的高到低的 SDA 过渡是一个开始状态，这必须先于其它任一命令。

4.3.2.3 结束条件 (Stop Condition)

一个在 SCL 高时的高到低的 SDA 过渡是一个结束状态。



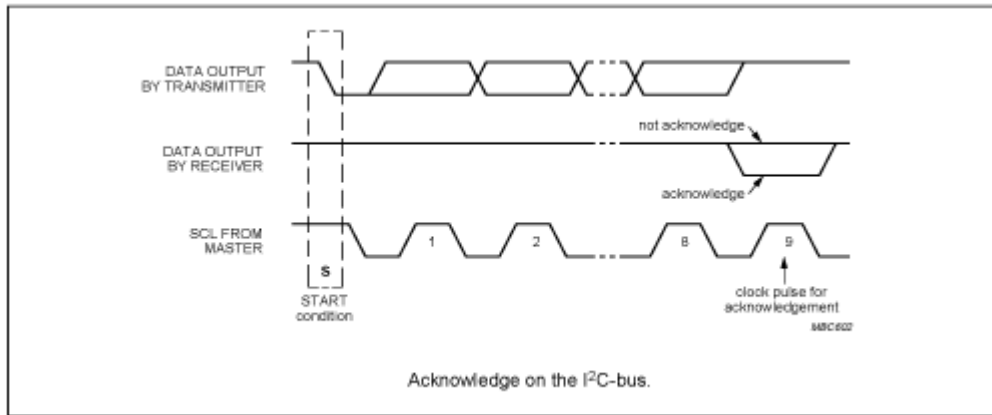
4.3.2.4 确认符 (ACK)

所有地址和数据字以 8 位字的形式在模块间连续（串口）传送。模块发送零，以确定它不忙，并确定它已收到每一个字。这发生在第九个时钟周期期间。



4.3.2.5 总线状态

模块收到命令后，那么不再接受 IIC 总线上的任何信息，直到当前命令执行结束后，才能再次相应 IIC 总线上的信息。



4.3.2.6 设备地址

启动条件后，该模块需要一个 8 位的设备地址字，使该芯片能够进行读/写操作。该设备地址字由七个地址位和 1 个操作选择位组成。该模块地址的前 7 位是 1010000 (0xA0 十六进制)

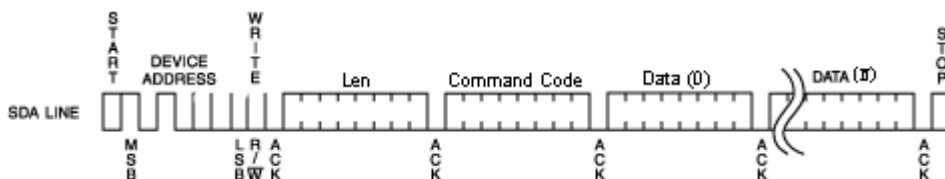
该设备地址的第八位是读/写操作选择位。如果该位是高位，则一次读操作被启动，如果该位是低位，则一次写操作被启动。



The first byte after the START procedure.

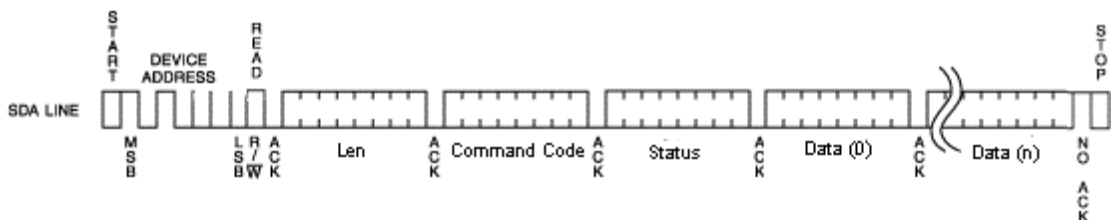
4.3.2.7 写数据操作

上位机设备通过写操作发送命令给模块



4.3.2.8 读数据操作

上位机设备使用读操作得到结果





4.3.3 数据交换

该模块是 IIC 总线的一个从设备，那么，上位机需要使用写命令将“命令数据包”写入模块。写操作之后，模块开始执行刚刚写入的命令，上位机需要在它工作时查询模块的状况，方法是不断发出“读”命令。如果模块对一个读操作有回应，则刚才命令执行结束，此时上位机能够从模块上读取结果和/或数据。读写操作，见 4.2.2.7 和 4.2.2.8 节

4.3.4 数据发送格式

长度字	命令字	数据域	校验字
-----	-----	-----	-----

- 长度字：1 字节，指明从长度字到数据域最后一字节的字节数
- 命令字：1 字节，本条命令的含义
- 数据域：数据长度由命令字决定，长度为 0 至 251 字节
- 校验字：1 字节，从长度字到数据域最后一字节的逐字节异或（XOR）值

4.3.5 数据返回格式

- 数据返回成功：

长度字	命令字	数据域	校验字
-----	-----	-----	-----

- 数据返回失败：

长度字	命令字取反	校验字
-----	-------	-----

4.3.6 通讯过程

例如：我们需要读取 Mifare 卡的第一块的数据，我们需要：

发送命令：0A210001FFFFFFFFFFFF2A

其中包含步骤：

- A. 写命令到模块中
 1. 发送起始条件
 2. 发送控制字节，在此为 0xA0，含义为：地址 0xA0 + 写控制 0x00
 3. 发送模块命令序列：0x0A210001FFFFFFFFFFFF
 4. 发送模块命令序列校验字节：0x2A
 5. 发送停止条件
- B. 发送读命令，如果模块无 ACK，表明模块正在工作，此时重复发送读命令
 1. 发送起始条件
 2. 发送控制字节，此处为 0xA1，含义为：地址 0xA0 + 读控制 0x01
 3. 如果模块无 ACK，返回到 B，重复，如果有 ACK，则到下一步 C
- C. 接收模块返回的数据
 1. 接收 1 字节并发送 ACK，如接收到的内容为 0x12，含义为本数据包有 0x12 字节有效数据
 2. 接收剩余的 17 字节（0x12-1=0x11），每接收到一字节都需要发送 ACK



3. 接收校验字节，然后发送 NACK
 4. 发送停止条件
- D. 验证校验字节，如果正确，通讯过程成功
- E. 验证收到的数据的第二字节，此字节为命令执行状态，如果等于刚刚发送的命令字节（0x21），那么本条命令执行成功，后续的 16 字节为读到的卡片中的数据。



5 命令说明

5.1 命令列表

命令代码	命令功能
0x10	读产品信息
0x11	模块工作状态设置
0x12	设置模块为空闲模式
0x15	读模块 EEPROM 中数据
0x16	写数据到模块的 EEPROM 中
0x17	设定 UART 通讯波特率
0x19	设定 IIC 地址
0x1A	设定多卡操作
0x1B	设定 ISO15693 自动寻卡的 AFI 和 AFI 使能
0x1C	设定自动寻卡时间间隔
0x1D	设定开机时的默认自动寻卡状态
0x1E	设定开机时自动寻卡并输出卡片序列号
0x20	ISO14443A 寻卡
0x21	Mifare 1K/4K 读数据块
0x2A	Mifare 1K/4K 读多个数据块
0x22	Mifare 1K/4K 写数据块
0x2B	Mifare 1K/4K 写多个数据块
0x23	Mifare 1K/4K 初始化钱包
0x24	Mifare 1K/4K 读钱包
0x25	Mifare 1K/4K 充值
0x26	Mifare 1K/4K 扣款
0x27	Mifare 1K/4K 备份钱包值
0x28	ISO14443A 卡休眠
0x2D	下载 Mifare 1K/4K 卡片密钥到模块中
0x30	ISO14443-4 TYPE A 卡复位
0x31	发送 APDU 到 ISO14443-4 卡片
0x41	Ultra Light 读卡
0x42	Ultra Light 写卡
0x70	设定模块的读卡模式
0x60	ISO14443-4 TYPE B 卡复位
0x62	ISO14443-4 TYPE B 卡休眠
0x63	SR 系列卡单通道初始化
0x64	SRI 系列卡 16 通道初始化
0x65	SR 系列卡选定卡
0x66	SRI 回到初始化状态
0x67	SR 系列卡操作结束
0x68	SR176 读卡



0x69	SR176 写卡
0x6A	SR176 块锁定
0x6B	SRI 系列卡读卡
0x6C	SRI 系列卡写卡
0x6D	SRI 系列卡块锁定
0x6E	SRI 系列卡读 UID
0x6F	SRIX 系列卡认证
0x5C	ISO15693 inventory
0x5D	ISO15693 stay quiet
0x5E	ISO15693 get system information
0x5F	ISO15693 reset to ready
0x54	ISO15693 read blocks
0x55	ISO15693 write blocks
0x56	ISO15693 lock block
0x57	ISO15693 write AFI
0x58	ISO15693 lock AFI
0x59	ISO15693 write DSFID
0x5A	ISO15693 lock DSFID
0x5B	ISO15693 get blocks security



5.2 命令详解

5.2.1 读产品信息

功能：读取当前产品的产品信息，包含：产品名称，软件版本号，软件日期，以及配置信息。

上位机发送：

0x02	0x10	校验字
------	------	-----

模块回应成功：

0x1F	0x10	产品信息	校验字
------	------	------	-----

产品信息：共 29 字节，8 字节产品名称 (0x4A 4D 59 35 30 31 48 20)，4 字节固件版本号 (0x35 2E 33 33)，8 字节固件日期 (0x32 30 31 32 30 35 32 39)，1 字节 UART 波特率代码 (0x00)，1 字节保留 (0x00)，1 字节 IIC 地址 (0xA0)，1 字节多卡使能状态 (0x01)，1 字节 ISO15693 自动寻卡的 AFI(0x00)，1 字节 ISO15693 自动寻卡的 AFI 使能状态(0x00)，1 字节自动寻卡时间间隔 (0x14) (10mS 的倍数)，1 字节上电默认自动寻卡状态 (0x00)，1 字节上电默认自动输出 SNR 设定 (0x00)。

以上括号中的数据取自 JMY501H 的默认产品信息，如下：

发送：0x AA BB 02 10 12

返回：0xAA BB 1F 10 4A 4D 59 35 30 31 48 20 35 2E 33 33 32 30 31 32 30 35 32 39 00 00
A0 01 00 00 14 00 00 AC

模块回应失败：

0x02	0xEF	校验字
------	------	-----

5.2.2 模块工作模式设定

功能：设定天线电场开或关，设定自动寻卡开或关，自动寻卡并输出 UID 开或关。模块不保存配置，所有设置将在下一次上电时丢失。如果用户设定了自动寻卡，那么多卡操作将被强制禁止，在天线区域内如果有多张卡片，那么读卡模块就会报错，从而避免卡片数据错乱。在自动寻卡并输出 UID（这个命令在 IIC 接口时不可用）的状态下，寻到卡片后就通过 RS232 输出 UID，然后就会将刚刚寻到的卡片休眠。

上位机发送：



0x03	0x11	模式	校验字
------	------	----	-----

模式：1 字节

天线状态： BIT0=0：关； BIT0=1：开

自动寻卡： BIT1=0：关； BIT1=1：开

自动寻卡并输出 UID： BIT2=0：关； BIT2=1：开

模块回应成功：

0x02	0x11	校验字
------	------	-----

模块回应失败：

0x02	0xEE	校验字
------	------	-----

5.2.3 设置模块为空闲模式

功能：将模块设定为空闲模式。空闲模式下，模块的天线电场关闭，射频基站关闭，CPU 进入空闲模式，模块功耗将降低到 10mA 以下。向模块发送下一条命令即可唤醒模块到工作状态，唤醒后，天线状态和自动寻卡功能将恢复默认设置。模块进入空闲模式前，需要完成向上位机发送执行结果。在 IIC 通讯模式中，上位机需要将执行结果读取完毕，然后模块才会进入空闲模式。

上位机发送：

0x03	0x12	随机数	校验字
------	------	-----	-----

随机数：1 字节随机数，如：0x55

模块回应成功：

0x02	0x12	校验字
------	------	-----

模块回应失败：

0x02	0xED	校验字
------	------	-----

5.2.4 读模块 EEPROM 中的数据

功能：读取模块内部的 EEPROM 中的数据。

上位机发送：

0x05	0x15	地址	字节	校验字
------	------	----	----	-----

地址：2 字节，读取起始地址，地址范围：0x0000 ~ 0x01FF，高字节在前

字节：1 字节，读取字节数，最大为 64 字节

模块回应成功：



-	0x15	数据	校验字
---	------	----	-----

注意：字节长度是“-”，意思是字节长度依赖于实际中卡的反馈信息，下同

数据：读到的数据

模块回应失败：

0x02	0xEA	校验字
------	------	-----

5.2.5 写数据到模块的 EEPROM 中

功能：将数据写入到模块内部的 EEPROM 中。

上位机发送：

-	0x16	地址	字节	数据	校验字
---	------	----	----	----	-----

地址：2 字节，写入起始地址，地址范围：0x0000 ~ 0x01FF，高字节在前

字节：1 字节，读取字节数，最大为 64 字节

数据：要写入的数据

模块回应成功：

0x02	0x16	校验字
------	------	-----

模块回应失败：

0x02	0xE9	校验字
------	------	-----

5.2.6 设定 UART 通讯波特率

功能：设定模块的 UART 通讯波特率，模块接收到命令后，首先保存新波特率的设定值，然后按照原来的波特率发送执行结果，最后使设定值生效。模块的 UART 通讯波特率默认为 19200bps，设定值将被保存在模块中，掉电不受影响。

上位机发送：

0x03	0x17	波特率	校验字
------	------	-----	-----

波特率：1 字节，波特率代码；0：19200bps；1：115200bps；其他值：RFU

模块回应成功：

0x02	0x17	校验字
------	------	-----

模块回应失败：

0x02	0xE8	校验字
------	------	-----



5.2.7 设定 IIC 通讯地址

功能：设定模块的 IIC 通讯地址，模块接收到命令后，首先保存新地址，然后按照原来的地址发送执行结果，最后使设定值生效。模块的 IIC 地址为一字节 HEX 数据，最低位为零，即模块的地址必须为偶数，不符合规定的地址不被接受，设定值将被保存在模块中，掉电不受影响。模块的地址默认为 0xA0。

上位机发送：

0x03	0x19	地址	校验字
------	------	----	-----

地址：1 字节，最低位为 0，即地址必须为偶数

模块回应成功：

0x02	0x19	校验字
------	------	-----

模块回应失败：

0x02	0xE6	校验字
------	------	-----

5.2.8 设定多卡操作

功能：设定多卡操作。如果用户从多张卡片中挑出一张来操作，则需要使能多卡操作功能。如果用户设定了自动寻卡，那么多卡操作将被强制禁止，在天线区域内如果有多张卡片，那么读卡模块就会报错，从而避免卡片数据错乱。设定将被保存到模块中，掉电不影响。多卡操作默认是使能的。多卡操作设定仅仅在 ISO14443A 和 ISO15693 适用。

上位机发送：

0x03	0x1A	多卡使能	校验字
------	------	------	-----

多卡使能：1 字节， 0：禁止多卡；1：使能多卡；其他值：保留

模块回应成功：

0x02	0x1A	校验字
------	------	-----

模块回应失败：

0x02	0xE5	校验字
------	------	-----

5.2.9 设定 ISO15693 自动寻卡的 AFI 和 AFI 使能

功能：设定在 ISO15693 模式的自动寻卡中的 AFI 和 AFI 使能。如果用户设定了 AFI 并且设定了 AFI 使能，那么在自动寻卡时只能寻到与设定的 AFI 相等的卡片。设定将被保



存到模块中，掉电不影响。默认 AFI 为 0，默认 AFI 被禁止。

上位机发送：

0x04	0x1B	AFI	AFI 使能	校验字
------	------	-----	--------	-----

AFI: 1 字节，AFI，取值 0 ~ 0xFF

AFI 使能: 1 字节， 0: 禁止； 1: 使能； 其他值: 保留

模块回应成功：

0x02	0x1B	校验字
------	------	-----

模块回应失败：

0x02	0xE4	校验字
------	------	-----

5.2.10 设定自动寻卡时间间隔

功能：设定自动寻卡时两次寻卡间的时间间隔。

上位机发送：

0x03	0x1C	间隔时间	校验字
------	------	------	-----

间隔时间: 1 字节， 0x00 ~ 0xFF，单位为 10mS，即：0x01 代表间隔 10mS

模块回应成功：

0x02	0x1C	校验字
------	------	-----

模块回应失败：

0x02	0xE3	校验字
------	------	-----

5.2.11 设定开机时的默认自动寻卡状态

功能：设定开机时的默认自动寻卡状态。如需临时开启或关闭自动寻卡，请使用 0x11 命令。

上位机发送：

0x03	0x1D	状态	校验字
------	------	----	-----

状态: 1 字节， 0x00: 关闭； 0x01: 开启； 其他值: RFU

模块回应成功：

0x02	0x1D	校验字
------	------	-----

模块回应失败：

0x02	0xE2	校验字
------	------	-----



5.2.12 设定开机时自动寻卡并输出卡片序列号

功能：设定开机时自动寻卡并输出卡片序列号。在自动输出卡序列号的模式下，靠卡后会把卡片的序列号从串口输出，支持 ISO14443A 和 ISO15693 标准，输出格式按照 0x20 命令或 0x5C 命令的返回格式，此命令在 IIC 通讯模式下无法执行，开启此功能后不能进行卡片的读写操作，因为寻到卡片后就立即对卡片进行休眠；如果需要读写卡片，需要使用 0x11 命令临时关闭自动输出卡序列号，然后再进行读写卡等操作。

上位机发送：

0x03	0x1E	状态	校验字
------	------	----	-----

状态：1 字节， 0x00：关闭；0x01：开启；其他值：RFU

模块回应成功：

0x02	0x1E	校验字
------	------	-----

模块回应失败：

0x02	0xE1	校验字
------	------	-----

5.2.13 ISO14443A 寻卡

功能：ISO14443A 寻卡，包含 Mifare 系列和其他所有符合 ISO14443A 标准的卡片。在返回结果中，用户可以通过返回数据包的长度来判断序列号的长度，也可以通过 ATQA 来判断卡片的类型，还可以通过 SAK 来判断卡片是否支持 ISO14443-4。如果开启了自动寻卡，那么此命令是取自动寻卡的结果，而不会在接收到命令后进行寻卡。

上位机发送：

0x03	0x20	模式	校验字
------	------	----	-----

模式：1 字节， 0：WUPA（寻所有卡）； 1：REQA（寻未休眠的卡）；其它值：保留

模块回应成功：

-	0x20	数据	校验字
---	------	----	-----

数据：4, 7 或 10 字节卡片序列号 + 2 字节 ATQA + 1 字节 SAK

模块回应失败：

0x02	0xDF	校验字
------	------	-----



5.2.14 Mifare 1K/4K 读数据块

功能：读取 Mifare 1K/4K 的一块数据。

上位机发送：

0x0A	0x21	密钥标识	块号	密钥	校验字
------	------	------	----	----	-----

密钥标识：1 字节，密钥标识

BIT0=0：密钥 A；BIT0=1：密钥 B；

BIT1=0：使用指令中的密钥；BIT1=1：使用由命令 0x2D 下载到模块中的密钥

BIT6:BIT5:BIT4:BIT3:BIT2：如果使用已经下载的密钥，在这里指名密钥编号

BIT7=0：该块使用上述密钥进行认证

BIT7=1：该块已经认证通过，本次操作不需认证操作（本操作与自动寻卡不能同时使用）

（注意：请阅读第 5.3 节：密钥标识）

块号：1 字节，要读取的数据块逻辑编号，S50 卡从 0 到 0x3F；S70 卡从 0 到 0xFF

密钥：6 字节，卡的密钥

模块回应成功：

0x12	0x21	数据	校验字
------	------	----	-----

数据：16 字节卡片的数据

模块回应失败：

0x02	0xDE	校验字
------	------	-----

5.2.15 Mifare 1K/4K 读多个数据块

功能：读取 Mifare 1K/4K 的一个扇区内的多块数据。如果跨扇区，读取操作将失败。

上位机发送：

0x0B	0x2A	密钥标识	起始块号	块数	密钥	校验字
------	------	------	------	----	----	-----

密钥标识：1 字节，密钥标识

起始块号：1 字节，要读取的起始块号

块数：1 字节，要读取的块数

密钥：6 字节，卡片的密钥

模块回应成功：



-	0x2A	数据	校验字
---	------	----	-----

数据: 16 字节卡片的数据/块 * 块数

模块回应失败:

0x02	0xD5	校验字
------	------	-----

5.2.16 Mifare 1K/4K 写数据块

功能: 将数据写入 Mifare 1K/4K 的一个块。

上位机发送:

0x1A	0x22	密钥标识	块号	密钥	数据	校验字
------	------	------	----	----	----	-----

密钥标识: 1 字节, 密钥标识

块号: 1 字节, 要写入的数据块逻辑编号, S50 卡从 0 到 0x3F; S70 卡从 0 到 0xFF

密钥: 6 字节, 卡片的密钥

数据: 要写的 16 字节数据

模块回应成功:

0x02	0x22	校验字
------	------	-----

模块回应失败:

0x02	0xDD	校验字
------	------	-----

5.2.17 Mifare 1K/4K 写多个数据块

功能: 写入 Mifare 1K/4K 多个块的数据。如果跨扇区, 在跨扇区后的第一块将写入失败, 并在返回结果中提示出错。

上位机发送:

-	0x2B	密钥标识	起始块号	块数	密钥	数据	校验字
---	------	------	------	----	----	----	-----

密钥标识: 1 字节, 密钥标识

起始块号: 1 字节, 要写入的起始块号

块数: 1 字节, 需要写入的块数

密钥: 6 字节, 卡片的密钥

数据: 16 字节需要写入的数据/块 * 块数

模块回应成功:

0x02	0x2B	校验字
------	------	-----

模块回应失败:



0x02	0xD4	校验字
------	------	-----

5.2.18 Mifare 1K/4K 初始化钱包

功能：将 Mifare 1K/4K 的一个块初始化为一个钱包。钱包的格式使用 Mifare 1K/4K 默认的格式。卡的密钥块不能作为钱包使用。

上位机发送：

0x0E	0x23	密钥标识	块号	密钥	钱包值	校验字
------	------	------	----	----	-----	-----

密钥标识：1 字节，密钥标识

块号：1 字节，要初始化的钱包块逻辑编号，S50 卡从 0 到 0x3F；S70 卡从 0 到 0xFF

密钥：6 字节，卡的密钥

钱包值：4 字节，初始钱包数值，低字节在前

模块回应成功：

0x02	0x23	校验字
------	------	-----

模块回应失败：

0x02	0xDC	校验字
------	------	-----

5.2.19 Mifare 1K/4K 读钱包

功能：读 Mifare 1K/4K 的一个钱包。钱包的格式使用 Mifare 1K/4K 默认的格式。读出卡片内容后，会按照钱包的格式去做验证，如果格式不正确就返回失败。

上位机发送：

0x0A	0x24	密钥标识	块号	密钥	校验字
------	------	------	----	----	-----

密钥标识：1 字节，密钥标识

块号：1 字节，要读取的钱包块逻辑编号，S50 卡从 0 到 0x3F；S70 卡从 0 到 0xFF

密钥：6 字节，卡的密钥

模块回应成功：

0x06	0x24	数据	校验字
------	------	----	-----

数据：4 字节数值数据，低字节在前

模块回应失败：

0x02	0xDB	校验字
------	------	-----



5.2.20 Mifare 1K/4K 钱包充值

功能：把 Mifare 1K/4K 的一个钱包进行充值。钱包的格式使用 Mifare 1K/4K 默认的格式。充值的意思是在原有钱包值的基础上增加。

上位机发送：

0x0E	0x25	密钥标识	块号	密钥	数值	校验字
------	------	------	----	----	----	-----

密钥标识：1 字节，密钥标识

块号：1 字节，要充值的钱包块逻辑编号，S50 卡从 0 到 0x3F；S70 卡从 0 到 0xFF

密钥：6 字节，卡的密钥

数值：4 字节，钱包增加值，低字节在前

模块回应成功：

0x02	0x25	校验字
------	------	-----

模块回应失败：

0x02	0xDA	校验字
------	------	-----

5.2.21 Mifare 1K/4K 钱包扣款

功能：把 Mifare 1K/4K 的一个钱包进行减值。钱包的格式使用 Mifare 1K/4K 默认的格式。减值的意思是在原有钱包值的基础上减少，扣款只需要卡的“读”权限就可进行。

上位机发送：

0x0E	0x26	密钥标识	块号	密钥	数值	校验字
------	------	------	----	----	----	-----

密钥标识：1 字节，密钥标识

块号：1 字节，要扣款的钱包块逻辑编号，S50 卡从 0 到 0x3F；S70 卡从 0 到 0xFF

密钥：6 字节，卡的密钥

数值：4 字节，扣款值，低字节在前

模块回应成功：

0x02	0x26	校验字
------	------	-----

模块回应失败：

0x02	0xD9	校验字
------	------	-----



5.2.22 Mifare 1K/4K 备份钱包

功能：把 Mifare 1K/4K 的一个钱包备份到同一扇区中的另外一块中。钱包的格式使用 Mifare 1K/4K 默认的格式。

上位机发送：

0x0B	0x27	密钥标识	来源	目标	密钥	校验字
------	------	------	----	----	----	-----

密钥标识：1 字节，密钥标识

来源：1 字节，需要备份的钱包块逻辑编号，S50 卡从 0 到 0x3F；S70 卡从 0 到 0xFF

目标：1 字节，钱包目的块逻辑编号（来源和目标需要在同一个扇区里）

密钥：6 字节，卡的密钥

模块回应成功：

0x02	0x27	校验字
------	------	-----

模块回应失败：

0x02	0xD8	校验字
------	------	-----

5.2.23 ISO14443A 卡休眠

功能：把当前操作的 ISO14443A 卡设定为休眠状态。

上位机发送：

0x02	0x28	校验字
------	------	-----

模块回应成功：

0x02	0x28	校验字
------	------	-----

模块回应失败：

0x02	0xD7	校验字
------	------	-----

5.2.24 下载 Mifare 1K/4K 卡片密钥到模块中

功能：把 Mifare 1K/4K 卡片的密钥下载到模块中。模块中有 32 个密钥存储空间，可以存储 32 个不同的密钥。在使用下载到模块中的密钥时，这个密钥不会出现在射频基站的引脚上，可以防止被不法分子窃取，保密性更强。

上位机发送：

0x09	0x2D	密钥索引	密钥	校验字
------	------	------	----	-----

密钥索引：1 字节，在模块中储存此密钥的编号，编号取值从 0 到 0x1F



密钥：6 字节，需要保存在模块里的密钥

模块回应成功：

0x02	0x2D	校验字
------	------	-----

模块回应失败：

0x02	0xD2	校验字
------	------	-----

5.2.25 ISO14443-4 TYPE A 卡复位 (RATS)

功能：把一张符合 ISO14443-4 规格的卡片进行复位。在执行此命令前需要进行寻卡，并在卡片的 SAK 中确认卡片支持 ISO14443-4。如果要操作 ISO14443-4 的卡片，需要关闭自动寻卡，因为自动寻卡的操作会使 ISO14443-4 卡片的状态丢失。

上位机发送：

0x02	0x30	校验字
------	------	-----

模块回应成功：

-	0x30	信息	校验字
---	------	----	-----

信息：卡片复位信息，字节长度由卡片决定

模块回应失败：

0x02	0xCF	校验字
------	------	-----

5.2.26 发送 APDU 到 ISO14443-4 卡片

功能：给一张符合 ISO14443-4 规格的卡片发送命令。在执行此命令前需要对卡片进行复位。如果要操作 ISO14443-4 的卡片，需要关闭自动寻卡，因为自动寻卡的操作会使 ISO14443-4 卡片的状态丢失。

上位机发送：

-	0x31	APDU	校验字
---	------	------	-----

APDU：要发送的 APDU

模块回应成功：

-	0x31	回应	校验字
---	------	----	-----

回应：卡片回应，长度由具体的命令决定

模块回应失败：

0x02	0xCE	校验字
------	------	-----



5.2.27 读 Ultra Light 卡

功能：读取 Ultra Light 卡中数据。每次读可以得到 4 块数据，如果读取起始块为最后一块（0x0F），那么得到的 4 块数据是第 15 块和第 0，1 和 2 块。

上位机发送：

0x03	0x41	读取起始块	校验字
------	------	-------	-----

读取起始块：1 字节，读取起始块号

模块回应成功：

0x12	0x41	数据	校验字
------	------	----	-----

数据：16 字节数据，每次读操作读取起始块号开始的 4 块数据

模块回应失败：

0x02	0xBE	校验字
------	------	-----

5.2.28 写 Ultra Light 卡

功能：写入数据到 Ultra Light 卡中。每次写 1 块数据。

上位机发送：

0x07	0x42	块号	数据	校验字
------	------	----	----	-----

块号：1 字节，需要写入的数据块逻辑编号

数据：写入的 4 字节数据

模块回应成功：

0x02	0x42	校验字
------	------	-----

模块回应失败：

0x02	0xBD	校验字
------	------	-----

5.2.29 设定模块的读卡模式

功能：设定读卡模块非接触界面的读卡模式。读卡模式默认为 ISO14443A，设定不保存，下一次上电会恢复到默认状态。

上位机发送：

0x03	0x70	模式	校验字
------	------	----	-----

模式：1 字节，0：ISO14443A；1：ISO14443B；2：ISO15693；其他值：保留

模块回应成功：



0x02	0x70	校验字
------	------	-----

模块回应失败:

0x02	0x8F	校验字
------	------	-----

5.2.30 ISO14443-4 TYPE B 寻卡

功能: ISO14443B 寻卡, 寻到卡后并对卡片与读卡模块的通讯进行设定。

上位机发送:

0x04	0x60	模式	AFI	校验字
------	------	----	-----	-----

模式: 1 字节, 0: WUPB (寻所有卡); 1: REQB (寻未休眠的卡); 其他值: 保留

AFI: 要寻卡的 AFI, 如要寻所有卡, 请使用 0x00

模块回应成功:

0x0E	0x60	信息	校验字
------	------	----	-----

信息: 12 字节, 卡复位信息, 构成内容如下:

0x50 (1 字节), PUPI (4 字节), 应用数据 (4 字节), 协议信息 (3 字节)

更多详细内容请参考 ISO14443-3 “ATQB Response” 部分。

模块回应失败:

0x02	0x9F	校验字
------	------	-----

5.2.31 ISO14443-4 TYPE B 卡休眠

功能: 将当前操作的 ISO14443B 卡置入休眠状态。

上位机发送:

0x06	0x62	PUPI	校验字
------	------	------	-----

PUPI: 4 字节, 需要休眠的卡的 PUPI

模块回应成功:

0x02	0x62	校验字
------	------	-----

模块回应失败:

0x02	0x9D	校验字
------	------	-----

5.2.32 SR 系列卡单通道初始化

功能: SR 系列卡 (指: SR176/SRI512/SRI1K/SRI2K/SRI4K/SRIX4K, 下同) 单通道初始化。在使用 “SR 系列卡选定卡” 命令后, 才可对卡片进行读写等操作。详细的卡片操作



请参照卡片的说明书。

上位机发送:

0x02	0x63	校验字
------	------	-----

模块回应成功:

0x03	0x63	卡片 ID	校验字
------	------	-------	-----

卡片 ID: 1 字节, 卡片 ID

模块回应失败:

0x02	0x9C	校验字
------	------	-----

5.2.33 SRI 系列卡 16 通道初始化

功能: SRI 系列卡 (指: SRI512/SRI1K/SRI2K/SRI4K/SRIX4K, 下同) 16 通道初始化。

上位机发送:

0x02	0x64	校验字
------	------	-----

模块回应成功:

0x22	0x64	状态	卡片 ID	校验字
------	------	----	-------	-----

状态: 16 字节, 通道 0 到通道 15 的执行结果,

0x00: 本通道成功; 0xE8: 本通道冲突; 0xFF: 本通道无卡

卡片 ID: 16 字节, 16 个通道的卡片 ID, 当前通道的执行结果为成功时 ID 才有效

模块回应失败:

0x02	0x9B	校验字
------	------	-----

5.2.34 SR 系列卡选定卡

功能: 选定一张 SR 卡为当前操作的卡。选定后可以对当前卡片进行读写等操作。

上位机发送:

0x03	0x65	卡片 ID	校验字
------	------	-------	-----

卡片 ID : 1 字节, 需要选定的卡片 ID

模块回应成功:

0x03	0x65	卡片 ID	校验字
------	------	-------	-----

卡片 ID : 1 字节, 被选定的卡片 ID

模块回应失败:

0x02	0x9A	校验字
------	------	-----



5.2.35 SRI 系列卡回到初始化状态

功能： 设定一张已经被选定的卡回到初始化状态。

上位机发送：

0x02	0x66	校验字
------	------	-----

模块回应成功：

0x02	0x66	校验字
------	------	-----

模块回应失败：

0x02	0x99	校验字
------	------	-----

5.2.36 SR 系列卡操作结束

功能： 将当前操作的 SR 卡置入操作结束状态。此时如果要再次操作卡片，需要把卡片移出天线感应区域后重新进行初始化。

上位机发送：

0x02	0x67	校验字
------	------	-----

模块回应成功：

0x02	0x67	校验字
------	------	-----

模块回应失败：

0x02	0x98	校验字
------	------	-----

5.2.37 SR176 读卡

功能： SR176 卡读数据块。

上位机发送：

0x06	0x68	块号	校验字
------	------	----	-----

块号：1 字节，需要读的数据块逻辑编号

模块回应成功：

0x04	0x68	数据	校验字
------	------	----	-----

数据：2 字节，读出来的数据

模块回应失败：

0x02	0x97	校验字
------	------	-----



5.2.38 SR176 写卡

功能：SR176 卡写数据块。写卡后读卡模块会读出数据进行比较，如果不相等则报错。

上位机发送：

0x05	0x69	块号	数据	校验字
------	------	----	----	-----

块号：1 字节，需要读的数据块逻辑编号

数据：2 字节，需要写入的数据

模块回应成功：

0x02	0x69	校验字
------	------	-----

模块回应失败：

0x02	0x96	校验字
------	------	-----

5.2.39 SR176 块锁定

功能：SR176 卡写数据锁定寄存器。写操作后会验证锁定结果。

上位机发送：

0x03	0x6A	锁定值	校验字
------	------	-----	-----

锁定值：1 字节，需要写入的锁定寄存器值

模块回应成功：

0x02	0x6A	校验字
------	------	-----

模块回应失败：

0x02	0x95	校验字
------	------	-----

5.2.40 SRI 系列卡读卡

功能：SRI 系列卡读数据块。

上位机发送：

0x03	0x6B	块号	校验字
------	------	----	-----

块号：1 字节，需要读的数据块逻辑编号

模块回应成功：

0x06	0x6B	数据	校验字
------	------	----	-----

数据：4 字节，读出来的数据

模块回应失败：



0x02	0x94	校验字
------	------	-----

5.2.41 SRI 系列卡写卡

功能：SRI 系列卡写数据块。卡后读卡模块会读出数据进行比较，如果不相等则报错。

上位机发送：

0x07	0x6C	块号	数据	校验字
------	------	----	----	-----

块号：1 字节，需要读的数据块逻辑编号

数据：4 字节，需要写入的数据

模块回应成功：

0x02	0x6C	校验字
------	------	-----

模块回应失败：

0x02	0x93	校验字
------	------	-----

5.2.42 SRI 系列卡块锁定

功能：SRI 系列卡写数据锁定寄存器。写操作后会验证锁定结果。

上位机发送：

0x03	0x6D	锁定值	校验字
------	------	-----	-----

锁定值：1 字节，需要写入的锁定寄存器值

模块回应成功：

0x02	0x6D	校验字
------	------	-----

模块回应失败：

0x02	0x92	校验字
------	------	-----

5.2.43 SRI 系列卡读 UID

功能：SRI 系列卡读取 UID。

上位机发送：

0x02	0x6E	校验字
------	------	-----

模块回应成功：

0x0A	0x6E	UID	校验字
------	------	-----	-----

UID：8 字节，当前卡片的 UID

模块回应失败：



0x02	0x91	校验字
------	------	-----

5.2.44 SRIX 系列卡认证

功能：SRIX 系列卡认证。这是 SRIX 系列卡提供的防复制功能。

上位机发送：

0x06	0x6F	数据	校验字
------	------	----	-----

数据：6 字节，输入数据

模块回应成功：

0x05	0x6F	结果	校验字
------	------	----	-----

结果：3 字节，返回结果

模块回应失败：

0x02	0x90	校验字
------	------	-----

5.2.45 ISO15693 inventory

功能：ISO15693 寻卡，如果成功则将其设定为“当前卡片”。如果开启了自动寻卡，那么此命令是取自动寻卡的结果，而不会在接收到命令后进行寻卡。

上位机发送：

0x03	0x5C	AFI	校验字
------	------	-----	-----

AFI：1 字节 AFI，只寻 AFI 相等的卡片

如果不想启用 AFI，请用如下的命令格式：

0x02	0x5C	校验字
------	------	-----

模块回应成功：

0x0B	0x5C	DSFID	UID	校验字
------	------	-------	-----	-----

DSFID：1 字节，当前卡片的 DSFID

UID：8 字节，当前卡片的 UID

模块回应失败：

0x02	0xA3	校验字
------	------	-----

5.2.46 ISO15693 stay quiet

功能：设置当前卡片保持安静。

上位机发送：



0x02	0x5D	校验字
------	------	-----

模块回应成功:

0x02	0x5D	校验字
------	------	-----

模块回应失败:

0x02	0xA2	校验字
------	------	-----

5.2.47 ISO15693 get system information

功能: 取当前卡片系统信息。

上位机发送:

0x02	0x5E	校验字
------	------	-----

模块回应成功:

-	0x5E	数据	校验字
---	------	----	-----

数据: 系统信息, 内容依靠于卡片本身的功能, 请参照卡片本身的数据手册

模块回应失败:

0x02	0xA1	校验字
------	------	-----

5.2.48 ISO15693 reset to ready

功能: 唤醒一个保持安静的卡片。

上位机发送:

0x0A	0x5F	UID	校验字
------	------	-----	-----

UID: 8 字节, 需要唤醒的卡片的 UID

模块回应成功:

0x02	0x5F	校验字
------	------	-----

模块回应失败:

0x02	0xA0	校验字
------	------	-----

5.2.49 ISO15693 read blocks

功能: 读当前卡片的数据。

上位机发送:

0x04	0x54	起始块号	读取块数	校验字
------	------	------	------	-----

起始块号: 1 字节, 需要读取的起始数据块逻辑编号



读取块数：1 字节，读取的块数，一次最多 62 块

模块回应成功：

-	0x54	数据	校验字
---	------	----	-----

数据：读取块数 * 4 字节数据

模块回应失败：

0x02	0xAB	校验字
------	------	-----

5.2.50 ISO15693 write blocks

功能：写数据到当前卡片。

上位机发送：

-	0x55	起始块号	写入块数	数据	校验字
---	------	------	------	----	-----

起始块号：1 字节，需要写入起始数据块逻辑编号

写入块数：1 字节，写入的块数，一次最多 62 块

数据：写入块数 * 4 字节数据

模块回应成功：

0x02	0x55	校验字
------	------	-----

模块回应失败：

0x02	0xAA	校验字
------	------	-----

5.2.51 ISO15693 lock block

功能：锁定当前卡片的一块。

上位机发送：

0x03	0x56	块号	校验字
------	------	----	-----

块号：1 字节，需要锁定的数据块逻辑编号

模块回应成功：

0x02	0x56	校验字
------	------	-----

模块回应失败：

0x02	0xA9	校验字
------	------	-----

5.2.52 ISO15693 write AFI

功能：写当前卡片的 AFI 。



上位机发送:

0x03	0x57	AFI	校验字
------	------	-----	-----

AFI: 1 字节, 要写入的 AFI 数值

模块回应成功:

0x02	0x57	校验字
------	------	-----

模块回应失败:

0x02	0xA8	校验字
------	------	-----

5.2.53 ISO15693 lock AFI

功能: 锁定当前卡片的 AFI 。

上位机发送:

0x02	0x58	校验字
------	------	-----

模块回应成功:

0x02	0x58	校验字
------	------	-----

模块回应失败:

0x02	0xA7	校验字
------	------	-----

5.2.54 ISO15693 write DSFID

功能: 写当前卡片的 DSFID 。

上位机发送:

0x03	0x59	DSFID	校验字
------	------	-------	-----

DSFID: 1 字节, 需要写入的 DSFID 数值

模块回应成功:

0x02	0x59	校验字
------	------	-----

模块回应失败:

0x02	0xA6	校验字
------	------	-----

5.2.55 ISO15693 lock DSFID

功能: 锁定当前卡片的 DSFID 。

上位机发送:

0x02	0x5A	校验字
------	------	-----



模块回应成功:

0x02	0x5A	校验字
------	------	-----

模块回应失败:

0x02	0xA5	校验字
------	------	-----

5.2.56 ISO15693 get blocks security

功能: 取当前卡片的安全信息。

上位机发送:

04	0x5B	起始块号	块数	校验字
----	------	------	----	-----

起始块号: 1 字节, 起始块号

块数: 1 字节, 块数

模块回应成功:

0x02	0x5B	数据	校验字
------	------	----	-----

数据: 字节数等于发送的命令中的“块数”, 数据块的锁定信息

模块回应失败:

0x02	0xA4	校验字
------	------	-----



5.3 有关密钥标识

在 Mifare 1K/4K 读卡写卡等指令序列中有一字节密钥标识，此字节用于模块来识别用什么方式获得操作卡片的密钥。

KeyIdentification							
BIT7	BIT6	BIT5	BIT4	BIT3	BIT2	BIT1	BIT0

BIT0 = 0: A 密钥，表示验证卡片的 A 密钥

BIT0 = 1: B 密钥，表示验证卡片的 B 密钥

BIT1 = 0: 使用指令中随后的 6 字节密钥

BIT1 = 1: 使用已经下载到模块中的密钥

BIT6:BIT5:BIT4:BIT3:BIT2 : 已经下载到模块中的密钥编号 (0~31)

BIT7=0: 该块使用上述密钥进行认证

BIT7=1: 该块已经认证通过，本次操作不需认证操作 (本操作与自动寻卡不能同时使用)

如果指令中的 BIT1 为 0，则此 5BITS 数据与操作卡片无关，如果指令中的 BIT1 为 1，则使用已经下载的密钥，需要在使用读卡模块前预先将密钥下载，同时，指令序列中的“6 字节密钥”就变成无关的数据了，但在指令序列中不能缺少这 6 个字节。

例如：一个密钥标识为 0x30，二进制为：00000000，此时：

BIT0 = 0; 代表认证卡片的 A 密钥

BIT1 = 0; 代表使用已经命令中的密钥

BIT6:BIT5:BIT4:BIT3:BIT2 为：00000，由于不使用已经下载的密钥，此时这个密钥索引在本条命令中无用。

例如：一个密钥标识为 0x33，二进制为：00110011，此时：

BIT0 = 1; 代表认证卡片的 B 密钥

BIT1 = 1; 代表使用已经下载到模块中的密钥

BIT6:BIT5:BIT4:BIT3:BIT2 为：01100，那么，就使用已经下载的第 01100 号密钥，16 进制为 0x0C，10 进制就是 12。

5.4 有关自动寻卡

读卡模块支持对 ISO14443A 和 ISO15693 的自动寻卡，上电默认状态是通过 0x1D 命令设定的，这个设定是掉电保存的。上电后，可以通过命令 (0x11) 将自动寻卡功能开启或关闭，在模块重新上电后，将恢复为设定的默认状态。

如果读卡模式设定为 ISO15693 模式，那么自动寻卡功能就是针对 ISO15693 的卡片；如果工作模式设定为 ISO14443A 模式，那么自动寻卡就是针对 ISO14443A 的。

自动寻卡功能对 ISO15693 全功能支持。

自动寻卡功能对 Mifare 1K/4K 和 Ultra Light 全功能支持。

自动寻卡功能在工作时可以寻到 CPU 卡，如果需要操作 CPU 卡，需要先发送 RATS 命令 (命令代码 0x30)，模块在一个正确的 RATS 命令后，会关闭自动寻卡功能，请在使用中注意。

自动寻卡功能在天线电场内只有 1 张卡片时才能正确操作，如果天线区域中有多张卡片，可能会造成数据错乱，此时这个功能不适用。因此，模块在开启自动寻卡后，模块的多卡操作功能就将被屏蔽。



5.5 命令例子

5.5.1 UART 协议的例子

例如:

读块 1: AABBOA210001AA00BBCCDDEEFF2A

AABB: 命令头

0A: 长度字; 从 0A 到 FF 所有的字节一共是 0x0A 字节

21: 读命令

00: 验证密钥 A, 使用命令包里的密钥, 密钥是 “AABBCCDDEEFF”

01: 读的块数

AABBCCDDEEFF: 卡片的扇区密钥

00: 协议控制字节, 见 4.2.2 节

2A: $0A \wedge 21 \wedge 00 \wedge 01 \wedge AA \wedge BB \wedge CC \wedge DD \wedge EE \wedge FF = 2A$, 在我们提供的通讯例子程序中, 通讯函数会计算这个校验字节。

5.5.2 UART 命令例子

读块 1 AABBOA210001FFFFFFFFFFFF2A

读块 255 (S70) AABBOA2100FFFFFFFFFFFFFD4

写块 1 AABBOA220001FFFFFFFFFFFF1234567890ABCDEF1234567890ABCDEF39

寻卡 (WUPA) AABBO3200023

卡休眠 AABBO21210

5.5.3 IIC 命令例子

读块 1 0A210001FFFFFFFFFFFF2A

读块 255 (S70) 0A2100FFFFFFFFFFFFFD4

写块 1 1A220001FFFFFFFFFFFF1234567890ABCDEF1234567890ABCDEF39

寻卡 (WUPA) 03200023

卡休眠 021210

5.6 接口协议源代码

我们有接口程序源代码。它们是 C51 或 ASM51 形式的 KEIL 工程。如有需要, 请发送邮件给 jinmuyu@vip.sina.com 以获得程序。