

MIFARE & ISO14443A & ISO14443B 非接触式 IC 卡读写模块

# JMY620 IC 卡读写模块

---

## 使用说明书

(Revision 4.01)

北京金木雨电子有限公司

2015/1/16



在使用本产品前请仔细阅读本说明书，如果有任何疑问，请联系我们，我们会给您详尽的解答



# 目录

1	简介.....	2
2	关键特点.....	2
3	技术指标.....	2
4	规格和引脚.....	3
4.1	图片.....	3
4.2	外形尺寸.....	3
4.3	引脚说明.....	4
4.4	连接方法.....	4
4.5	天线.....	5
4.6	模块功能配置表.....	5
5	通讯协议.....	6



# 1 简介

JMY620 是一个由用户发送命令，对非接触 IC 卡进行读写操作的一个模块式电路。

JMY620 读写模块采用分体式设计，使用 50ohm 同轴电缆连接天线，射频电路与天线之间使用阻抗分析仪调整以匹配阻抗，能达到非常好的读写性能和非常好的稳定性。

JMY620 采用表面贴装的安装形式，超小的体积是 JMY622 的一大特点。

JMY620 功能非常多，支持多种非接触 IC 卡国际标准，支持多家不同供应商的卡片。设计者对非接触 IC 卡的命令进行了分类整合，因此用户对模块发出的命令相对简单，但是却能完成对各种非接触 IC 卡的全面操作

## 2 关键特点

- 50Ω 同轴电缆连接天线，天线可随意定制，尺寸、结构等非常灵活。
- 低功耗、超小尺寸表面贴装等特点使之非常适用于手持机等电池供电的设备。
- 对 T=CL 的卡片支持完善，支持 FSDI=8，可以收发超过 256 字节的 APDU。
- 二代证 UID 读取。

## 3 技术指标

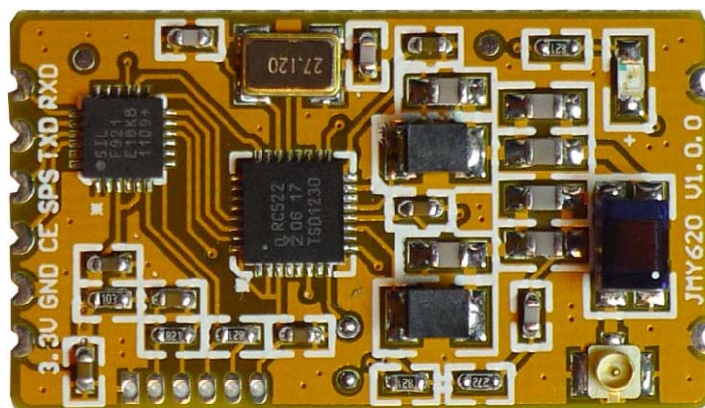
- 射频基站： MF RC522, MF RC523
- 工作频率： 13.56MHz
- 支持的标准： ISO14443A, ISO14443B
- 天线连接电缆： 60cm, 可以定制长度, 0.1m-10m
- 可读卡型： 见：[模块功能配置表](#)
- 防冲突能力： 全功能防冲突，可以同时处理多张卡，可设定为只处理单张卡
- 自动寻卡： 支持，默认关闭，可设定默认状态
- 供电电压： DC 3.3V (±0.3V)
- 接口： IIC 和 UART (通过由 SPS 引脚选择，推荐使用 IIC)
- 通讯速率： IIC 400Kbps  
UART 19200bps / 9600bps / 38400bps / 57600bps / 115200bps
- 最大指令长度： JCP04 协议 253 字节  
JCP05 协议 510 字节
- 接口电平： UART/IIC: 3.3V (TTL 电平, 5V 兼容)
- 最大静态功耗： 工作模式： 150mA  
Idle 模式： 100uA
- 读卡距离： 100mm (与卡片和天线设计有关)
- 尺寸： 20mm\*35mm\*4.1mm
- 封装形式： 表面贴装
- 重量： 约 10 克
- ISP： 支持



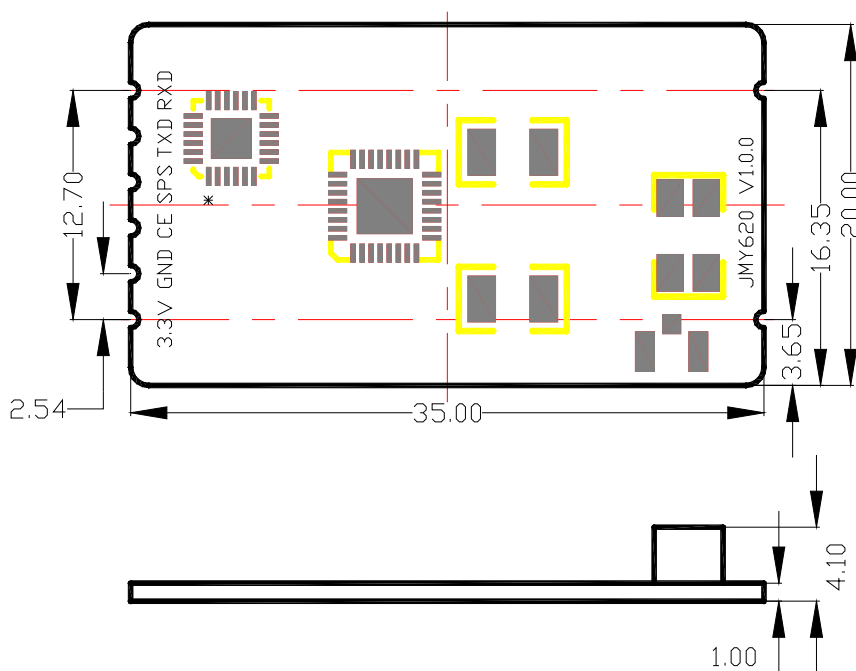
- 工作温度: -25 ~ +85 °C
- 储存温度: -40 ~ +125 °C
- RoHS: 支持

## 4 规格和引脚

### 4.1 图片

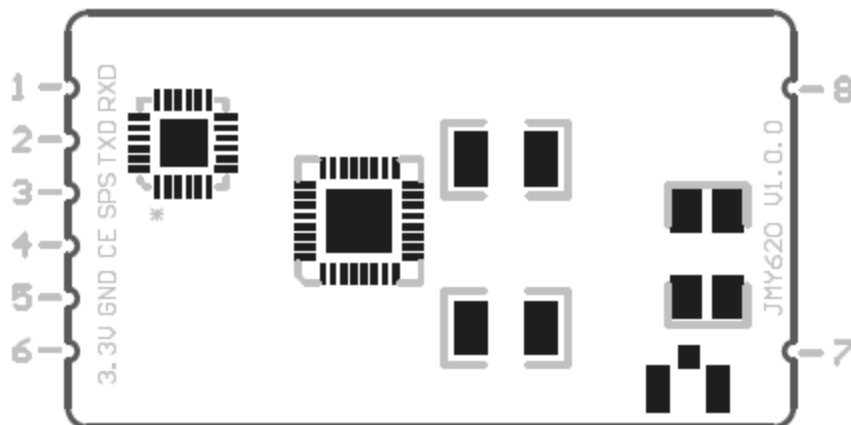


### 4.2 外形尺寸



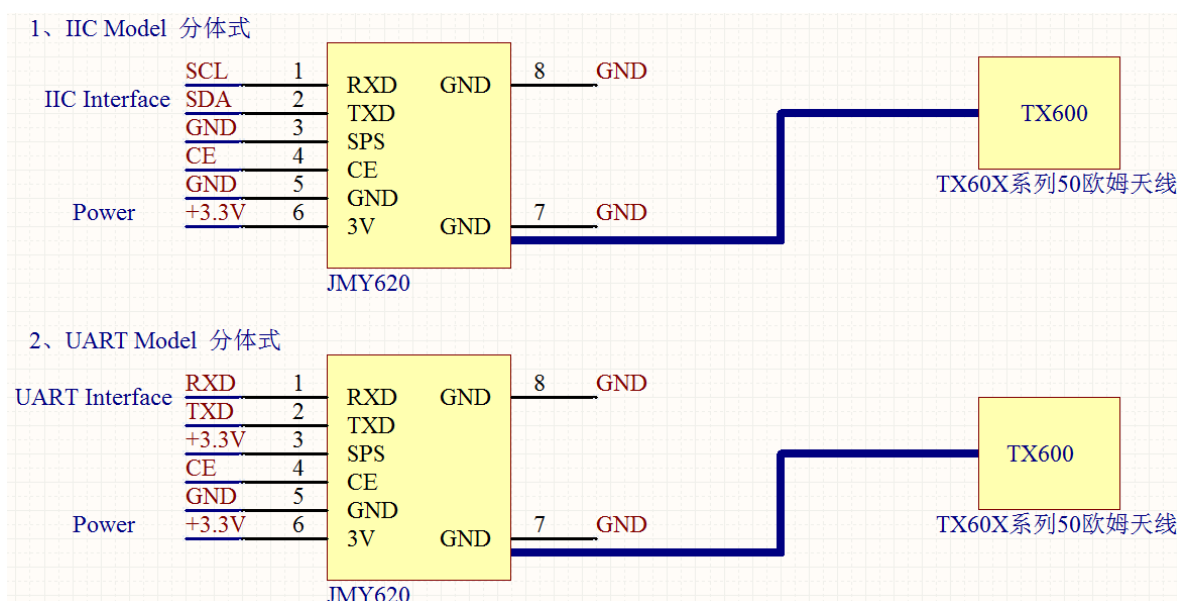


### 4.3 引脚说明



引脚	功能	类型	说明
1	RXD/SCL	输入	UART RXD / IIC SCL
2	TXD/SDA	输入/输出	UART TXD / IIC SDA
3	SPS	输入	串行端口选择, 1: UART; 0: IIC
4	CE	输入	模块使能, 1: 禁止; 0: 使能
5	GND	GND	GND
6	+3V	电源	电源
7	GND	GND	固定模块用, 连接 GND
8	GND	GND	固定模块用, 连接 GND

### 4.4 连接方法





## 4.5 天线

一般来说，用户在设计天线时，天线尺寸和形状往往会受到外壳、系统设计等诸多方面的制约。所以，我们为用户提供天线定制服务。如果您需要一个定制的天线，您需要准备如下资料：1，天线部分 PCB 外形图；2，天线引出线位置和方向以及接插件尺寸；3，对天线周围环境的描述，一般指金属物质是否很多以及形状。当您准备好这些材料后，和我们联系，我们会把您需要的天线设计好。

我们有多种标准天线可供选择，请登录我们的网站了解更多信息，下表中是几款标准常用天线。

天线型号	天线尺寸	读卡距离
TX600	70mm * 70mm	100mm
TX601	50mm * 50mm	70mm
TX602	30mm * 30mm	50mm
TX604	50mm * 70mm	80mm
TX605	100mm*150mm	100mm

## 4.6 模块功能配置表

	JMY620A	JMY620C
PCD	MF RC522	MF RC523
JCP04 通讯协议	●	●
JCP05 通讯协议	●	●
MIFARE 1K	●	●
MIFARE 4K	●	●
MIFARE Ultra Light	●	●
MIFARE Ultra Light C	●	●
MIFARE Mini	●	●
MIFARE DES fire 分立指令	●	●
MIFARE Plus	●	●
T=CL TYPE A	●	●
SR176		●
SRI512		●
SRI1K		●
SRI2K		●
SRI4K		●
SRIX4K		●
T=CL TYPE B		●
On Chip Data Flash	512 bytes	
IIC Interface	●	●
UART Interface	●	●



## 5 通讯协议

模块的电路通讯接口是多样的，但数据链路层协议遵循 JCP04 和 JCP05 通讯协议，请参考《JMY600 系列读卡模块通用技术手册.PDF》；

我们也提供一个 PC 端的测试软件，叫做：TransPort，可以协助开发者提高工作效率；

我们还提供模块操作的例子代码，这是基于 KEIL 的 C51 格式或 ASM51 格式的工程；

以上资源可以在产品光盘上可以找到，也可从我公司网站（<http://www.jinmuyu.com.cn>）下载、联系我公司销售人员或发送E-mail到：[jinmuyu@vip.sina.com](mailto:jinmuyu@vip.sina.com)。